

LIFT-SU

Winda sufitowa do projektorów.



CHARAKTERYSTYKA

- Maksymalne wychylenie od 500-4000mm.
- Możliwość instalacji projektora:
 - nad kratownicą,
 - pod kratownicą.
- Wysokość windy po złożeniu, w przypadku instalacji projektora:
 - nad kratownicą: od 135mm,
 - pod kratownicą: 135mm + wysokość projektora.
- Waga projektora : od 15-25kg.
- Wymiary projektora: max. 500x500mm
- Sterowanie:
 - radiowe na pilota z wejściem RS232,
 - Dry Contact.
- Sterowanie opcjonalne:
 - Power Synchro Relay,
 - Wireless Trigger System.

kolor czarny



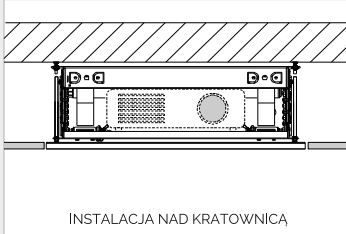
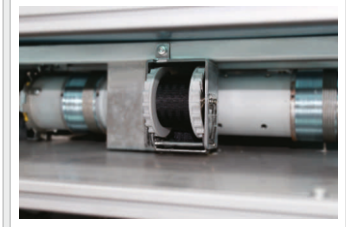
kolor biały

LIFT-SU 500
LIFT SU-1000
LIFT SU-2000
LIFT SU-3000
LIFT SU-4000

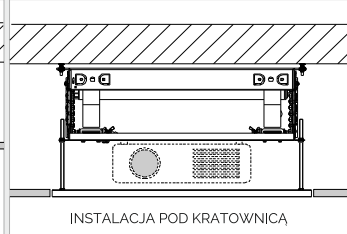
LIFT-SU

Winda sufitowa do projektorów.

INSTALACJA



INSTALACJA NAD KRATOWNICĄ



INSTALACJA POD KRATOWNICĄ

STEROWANIE

STANDARD



STEROWANIE NA PILOTA RF

OPCJA



POWER SYNCHRO RELAY

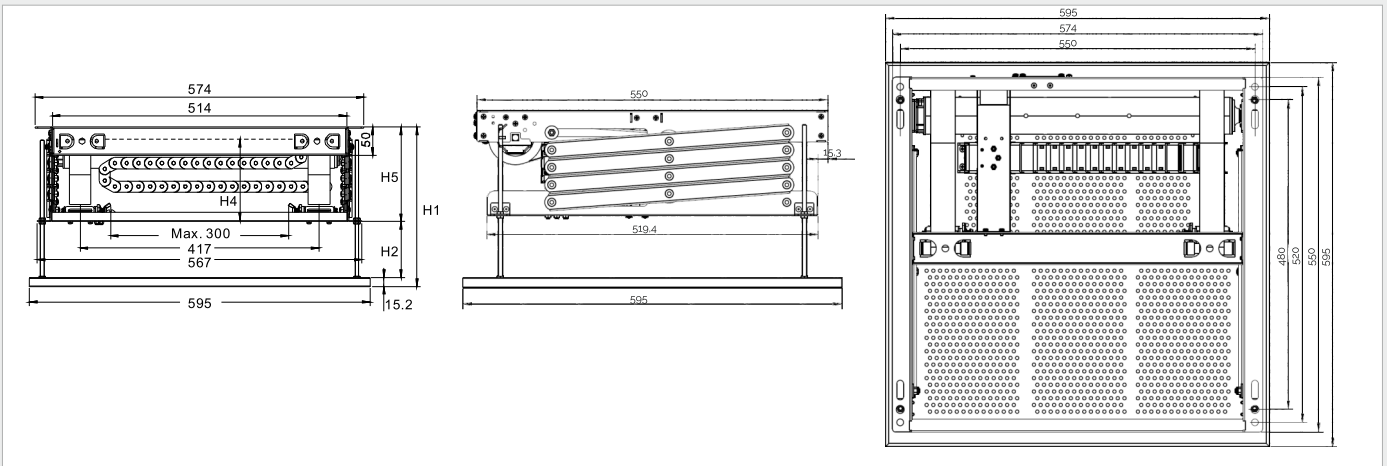
sterowanie bezprzewodowe, uruchamiane zdalnie podczas włączania projektora, montowane na przewodzie zasilającym projektora, współpracujące ze wszystkimi modelami projektorów, również tych bez gniazda Trigger 12V. Działa jedynie w połączeniu ze sterowaniem bezprzewodowym RF.



WIRELESS TRIGGER SYSTEM

sterowanie bezprzewodowe, uruchamiane zdalnie podczas włączania projektora, montowane w gnieździe Trigger 12V projektora. Działa jedynie w połączeniu ze sterowaniem bezprzewodowym RF.

SPECYFIKACJA



| MODEL | Maksymalny wsięgię (od stropu, wieszając klatkę na projektor) | H1 - Wymagana wysokość (sufitu podwieszanego) | H5 | H4 | Maksymalne obciążenie | Wymiary klatki windy (szerokość x długość x wysokość) | |
|-------------|---|---|-----|-----|-----------------------|---|----------------|
| | | | | | | nad kratownicą | pod kratownicą |
| LIFT-SU500 | 500mm | 135 mm | 110 | 75 | 25 kg | albo 300x340x75 mm albo 460x240x75 mm | 500x500x200 mm |
| LIFT-SU1000 | 1000mm | 190 mm | 165 | 130 | 25 kg | albo 300x340x130 mm albo 460x240x130 mm | 500x500x200 mm |
| LIFT-SU2000 | 2000mm | 300 mm | 275 | 240 | 20kg | albo 300x440x180 mm albo 460x240x240 mm | 500x500x200 mm |
| LIFT-SU3000 | 3000mm | 410 mm | 385 | 350 | 16 kg | albo 300x440x290 mm albo 460x240x350 mm | 500x500x200 mm |
| LIFT-SU4000 | 4000mm | 520 mm | 495 | 460 | 16 kg | albo 300x440x400 mm albo 460x240x460 mm | 500x500x200 mm |

H1 - wysokość kalkulowana przy najmniejszej (10mm) wartości H2.

Jeśli wysokość projektora jest > 200mm, 4 szpilki mogą być wymienione na dłuższe, w celu uzyskania większej przestrzeni.